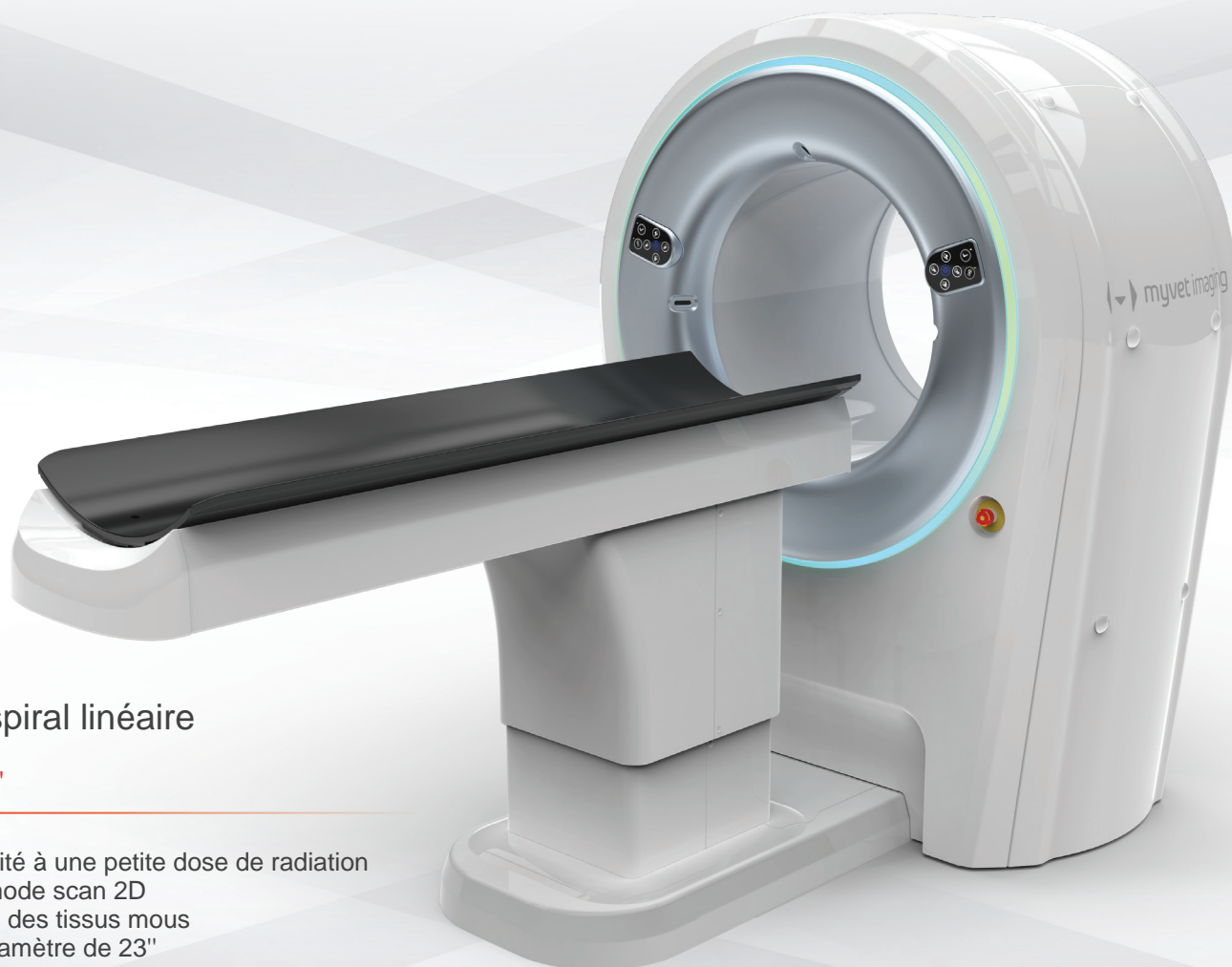


LA MÉTHODE DE CHOIX POUR UN SCAN  
DU CORPS ENTIER

# myvet CT i3D<sub>SL</sub>



Systeme CT spiral linéaire

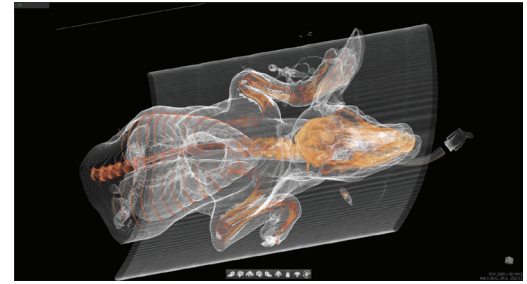
avec "Scout VIEW"

- Image haute qualité à une petite dose de radiation
- Mode CT 3D et mode scan 2D
- Image supérieure des tissus mous
- Ouverture d'un diamètre de 23"
- Coupes étroites
- Grand "FOV"
- Installation rapide et facile

# Obtenez des images CT de haute qualité pour faire vos diagnostics

## Application de technologie de pointe

Le nouveau standard pour la tomographie digitale vétérinaire est le MyVet CT i3D SL, incorporant la technologie innovatrice spirale linéaire. Le détecteur linéaire prend des images en tranches minces avec une grande quantité de vues puisque le tube radiologie tourne autour de la table en mouvement.



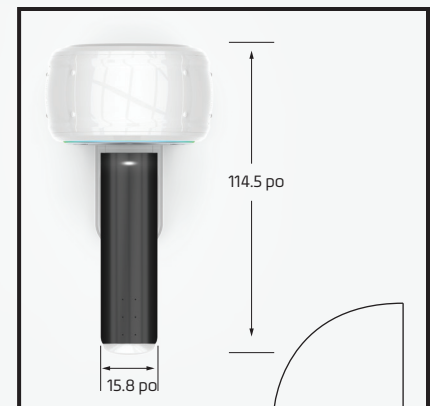
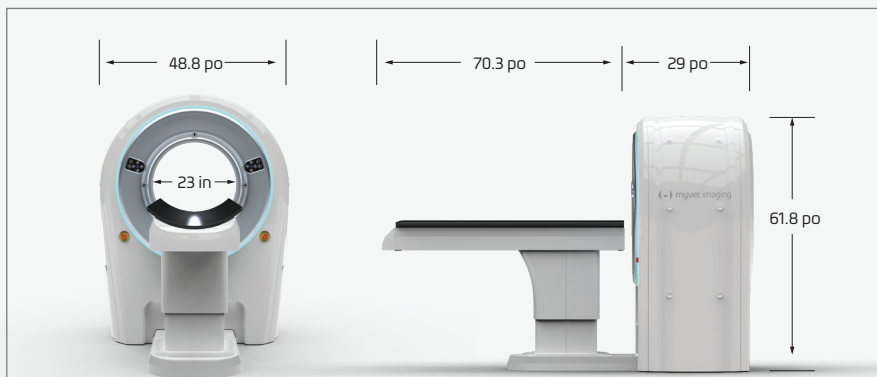
## Petit appareil à grande ouverture

Une grande ouverture vous permet d'accomoder des chiens moyens et grands et l'élévation électrique facilite le positionnement de l'animal au centre de l'appareil pour maximiser l'image. La conception compacte du système vous procure un environnement de travail plus efficace.



## Obtenez une image de grande qualité

L'épaisseur de 0.4mm à 0.8mm des tranches et le contraste optimisé des images avec échelle de gris de 14 bit maximise la qualité de vos images. L'acquisition d'images avec un faisceau étroit vous donne un contraste supérieur en réduisant les effets de dispersion des radiations associé avec l'acquisition d'images à l'aide d'un faisceau en cône. L'image peut être affichée en utilisant une technique de reconstruction 3D.



## Spécifications

Type de détecteur	CMOS Photodiode
Taille de pixel	99 µm
A/D	14 bit
Voltage du tube	50 ~ 120 kVp
Courant du tube	10 mA

Temps d'exposition	20 Sec, 40 Sec, 60 Sec
CT FOV	12"x 5" / 12"x 10" / 12"x 16"
"Scout View FOV"	9.8"x 35.4"
Scan 2D "FOV"	9.8"x 35.4"
Alimentation électrique	100 ~ 220V, 15A

\* Spécifications sujettes à changement sans préavis\*

myvet CT i3D<sub>SL</sub>



myvet imaging™

DISTRIBUÉ PAR



190, Boul. St-Elzéar Ouest  
Laval (Québec) H7L 3N3  
T 450 669.8985 | 1 800 361.0877  
F 450 669.9532 | 1 888 935.7001  
www.mtm.ca