

MAXIMISEZ LE CONFORT DE L'ANIMAL AVEC  
LE POSITIONNEMENT DYNAMIQUE

# Table MyVet I72W

Table d'imagerie digitale à élévation

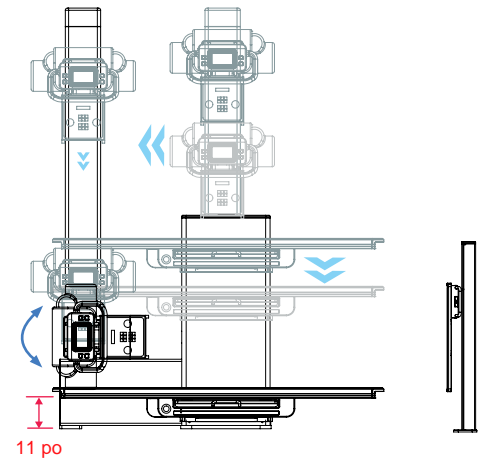


## ◀ Système avec table à élévation électrique

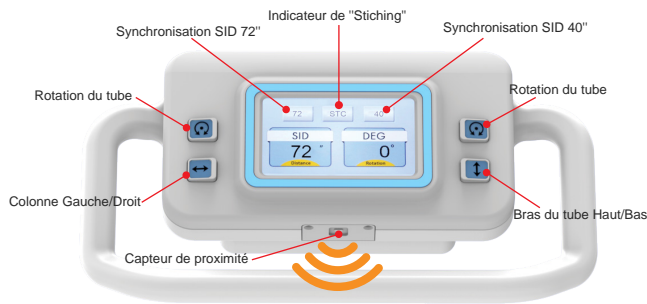
Le design révolutionnaire de la table de radiologie i72w vous donne un SID de 72" tant sur le plan horizontal que vertical. La table bouge silencieusement, réduisant le stress de l'animal pendant la prise d'images.

### Caractéristiques

- Positionnement automatique à 40" et 72"
- Hauteur minimale de la table: 10.5"
- Coins arrondis
- Mouvements silencieux
- Tube tourne à 90 degrés pour une image debout
- Charge du bucky par contact magnétique
- Contrôle par pédale
- Interrupteur à lumière optique pour le déverrouillage du tube

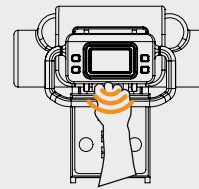


## ◀ Panneau de commande intuitif

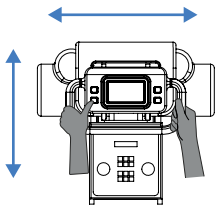


### Capteur de proximité

Localisez le capteur de proximité infrarouge en plaçant votre main sur la poignée sous le capteur. Lorsque vous le ferez, le système déverrouillera vous permettant de bouger le tube à l'horizontale et à la verticale.

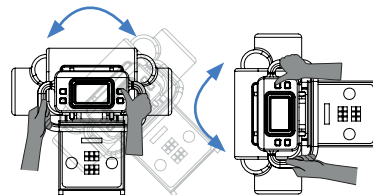


### Utilisation facile



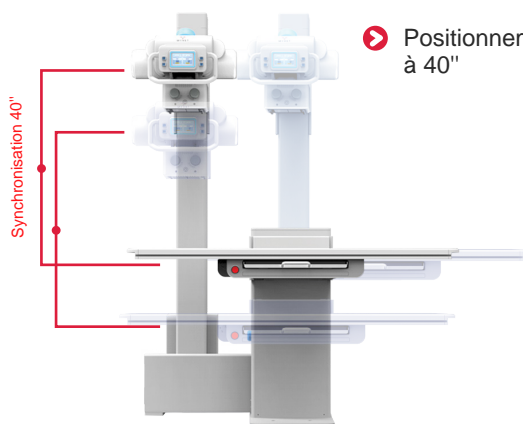
- Vous pouvez bouger le tube de gauche à droite en appuyant sur le bouton identifié.
- Vous pouvez bouger le tube vers le bas ou vers le haut en appuyant sur le bouton identifié.

### Imagerie verticale

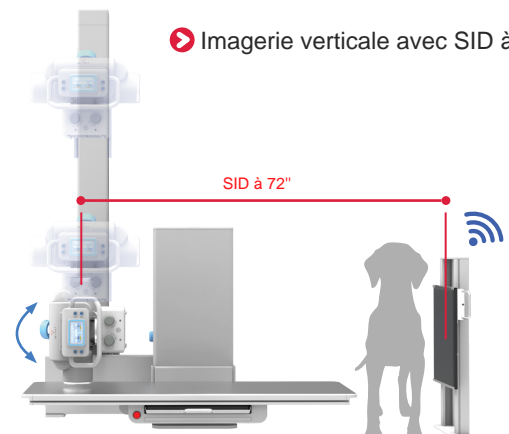


- Le tube tourne de 90 degrés pour une imagerie verticale

## ◀ Positionnement et synchronisation dynamique de la table

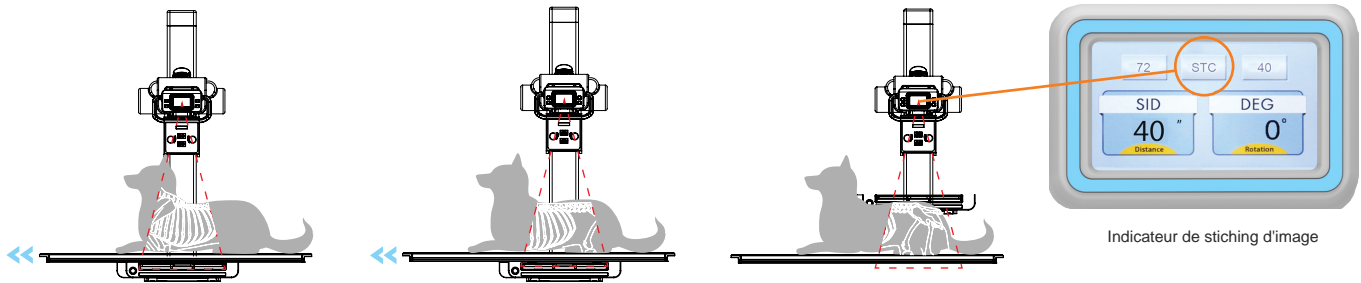


➤ Positionnement synchronisé à 40"

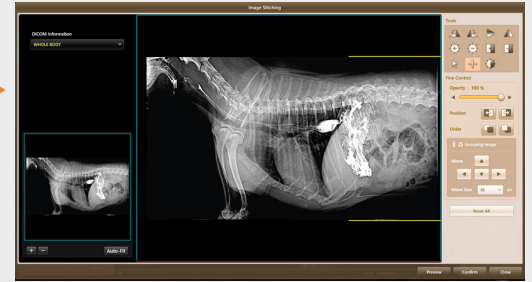


➤ Imagerie verticale avec SID à 72"

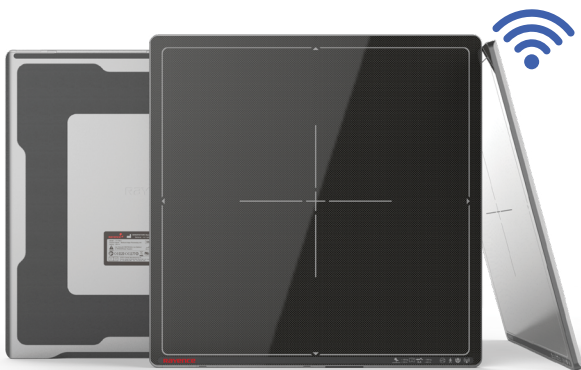
## Logiciel de stitching contrôlant automatiquement la table



Avec notre logiciel de stitching, jusqu'à 3 images peuvent être fusionnées. Le mouvement automatique de la table rendent facile l'acquisition d'images.



## Panneau sans fil CSL 17"x17" avec transfert Wi-Fi de 1.3Gpbs

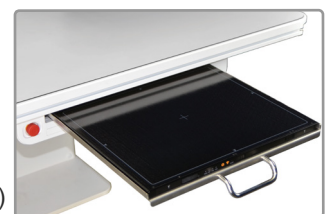


### Caractéristiques

- Vitesse de transfert de données: jusqu'à 1.3 Gpbs par Wi-fi
- Qualité d'image: 127µm, Cesium-Iode
- Design: Léger en fibre de carbone, résistant aux chocs et à l'eau (IPX6)
- Chargeur batterie magnétique
- Stockage d'images: 200 images

### Spécifications

Zone de détection	17x17"	Densité de pixel	127µm
Type de capteur	Silicium amorphe	Résolution	Max de 3.9lp/mm
Scintillateur	Cesium	Autonomie batterie	± 4h
Matrice de pixel	3268x3268	Poids	7.7 lbs (incluant la batterie)



Chargement du bucky par contact magnétique

# Le système de radiologie vétérinaire i72w de MyVet a été conçu pour améliorer le flux de travail dans les cliniques vétérinaires pour petits animaux

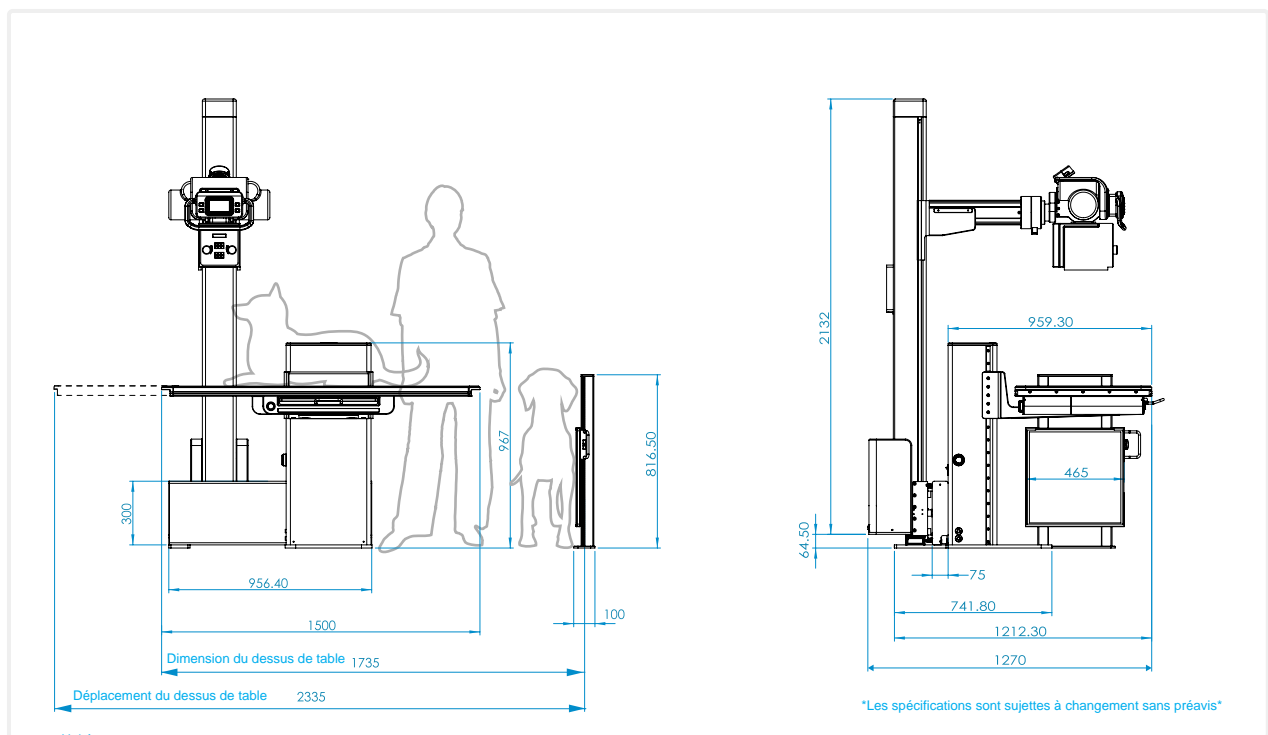
## Spécifications

- Générateur: 32 kW 400 mA
- Tube: 200 KHU Point focal 0.6-1.5 mm
- Panneau DR sans fil 17x17"
- SID (po): 40 à 72"
- Colonne (pi): 6'8"
- Table (m): 1.5 x 0.64 (59.1 x 25.2")

- Alimentation: 208/230 VAC simple phase
- Puissance: 32 kW 400 mA

### Options:

- Générateur: 40 kW 500 mA
- Plaque DR 17x17" intégrée (i72T)



i72w

 myvet imaging™

DISTRIBUÉ PAR

 MTM  
Médical Tronik

190, Boul. St-Elzéar Ouest  
Laval (Québec) H7L 3N3  
T 450 669.8985 | 1 800 361.0877  
F 450 669.9532 | 1 888 935.7001  
[www.mtm.ca](http://www.mtm.ca)

