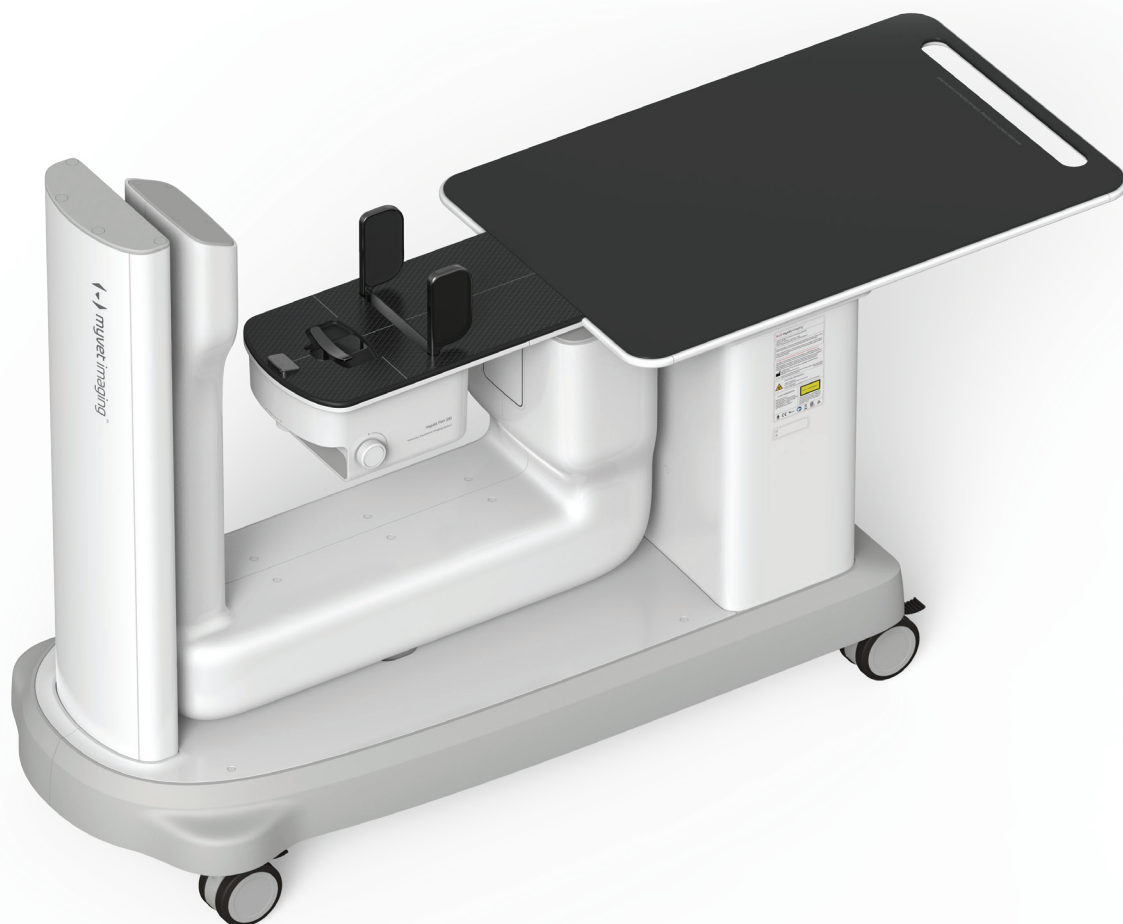


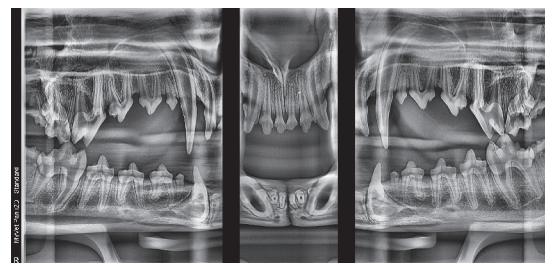
LE PREMIER APPAREIL DE RADIOLOGIE DENTAIRE PANORAMIQUE VÉTÉRINAIRE AU MONDE



myvet Pan i2D

Système radiologique panoramique mobile

- Scan vétérinaire dentaire panoramique
- Logiciel d'acquisition avec configuration pour différentes tailles de mâchoires
- Système mobile sur chariot
- Design de table ergonomique conçu pour les petits animaux
- Positionnement facile nécessitant moins de préparation
- Faibles doses
- Aucune installation spéciale nécessaire



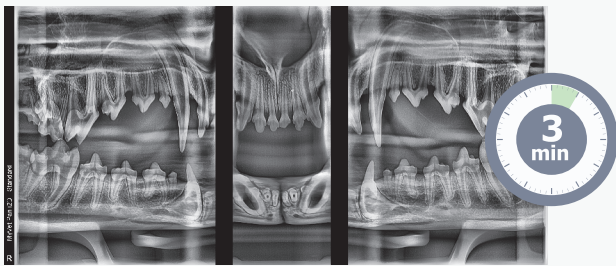
Changer de paradigme de flux de travail en dentisterie vétérinaire

Technologie de traitement des images dentaires panoramiques pour les petits animaux

Technologie de scan vétérinaire spécialisé accompagné d'un logiciel d'acquisition intelligent procure des images pour un diagnostic dentaire supérieur rapidement. L'interrupteur de sélection de la taille de l'animal et le laser de positionnement guide les praticiens dans le positionnement rapide et facile du patient. Le design ergonomique de la table procure un environnement de travail confortable avec un positionnement facile avec moins de préparation. Contrairement à d'autres systèmes médicaux, le praticien peut l'utiliser instantanément sans aucune installation particulière.

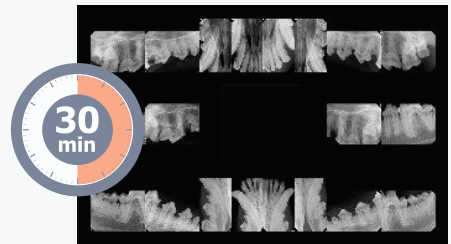
Une étude facile et rapide vous permettant un meilleur diagnostic

La procédure peut être faite en 3 minutes avec une faible sédation étant 7 fois plus rapide qu'avec les systèmes panoramiques traditionnels. La durée du scan de la bouche entière est de 15 secondes. Une image panoramique procure une meilleure couverture pour détecter les anomalies osseuses et les lésions de la mâchoire.



3 min. pour un scan complet avec MyVet Pan i2D

VS



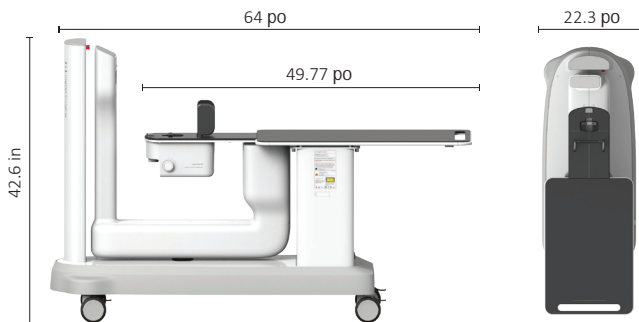
30 min. pour un FMX traditionnel

Prévention et contrôle des infections

Notre système panoramique ne nécessite aucun capteur intraoral devant être recouvert à chaque examen. Vous devez simplement nettoyer la table après utilisation. Ceci aide à prévenir les infections et garde l'environnement clinique propre.



Spécifications



Item	Spécifications
Poids	308.6 lbs
Hauteur totale	42.6 pouces
Dimensions (pendant l'utilisation)	64 x 22.3 x 42.6 pouces



DR



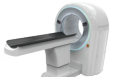
Capteur IO



Radiologie dentaire



Équin



CT

myvet Pan i2D



DISTRIBUÉ PAR



190, Boul. St-Elzéar Ouest
Laval (Québec) H7L 3N3
T 450 669.8985 | 1 800 361.0877
F 450 669.9532 | 1 888 935.7001

www.mtm.ca